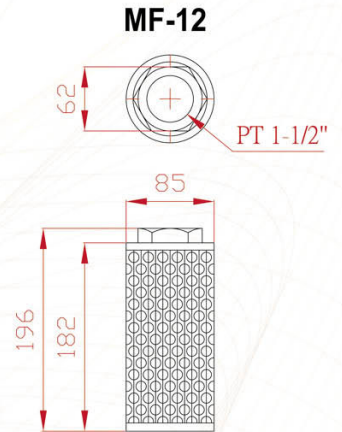
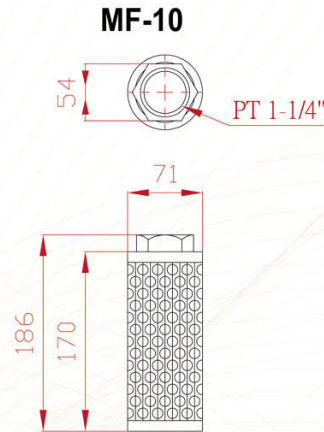
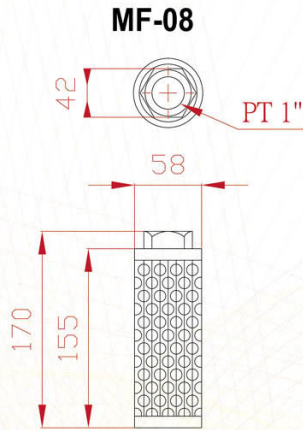


# 配件

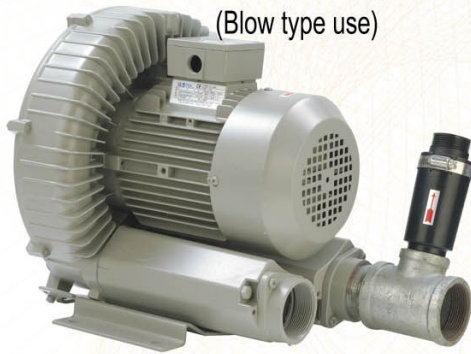
# ACCESSORIES

## MF SERIES

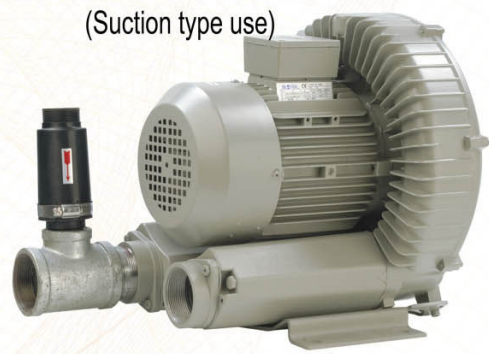


## BRV SERIES

吐出式使用例  
(Blow type use)



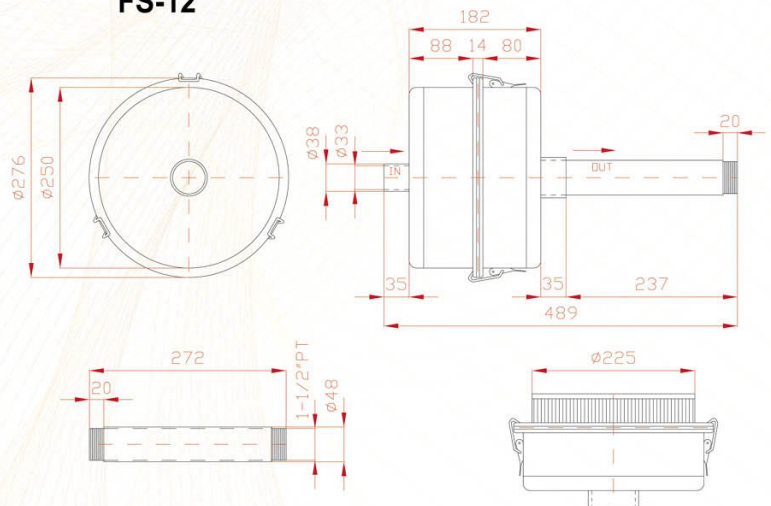
吸入式使用例  
(Suction type use)



## FSSERIES

### FS-12

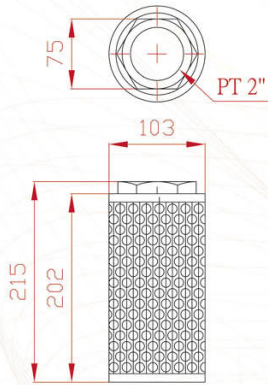
外型圖  
(External part)



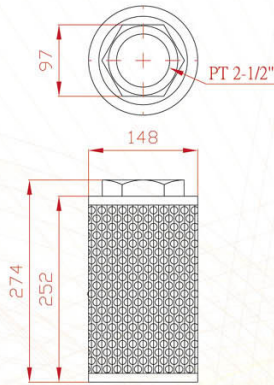
## SPECIFICATIONS

	口徑 (PT)	D (mm)	L (mm)	H (mm)	B (mm)	過濾精度 (目)	重量 (kg)
MF-08	1"	58	170	155	42	100	0.20
MF-10	1 1/4"	71	186	170	54	100	0.35
MF-12	1 1/2"	85	196	182	62	100	0.49
MF-16	2"	103	215	202	75	100	0.65
MF-20	2 1/2"	148	274	252	97	100	1.20
MF-32	4"	208	380	357	142	100	2.45

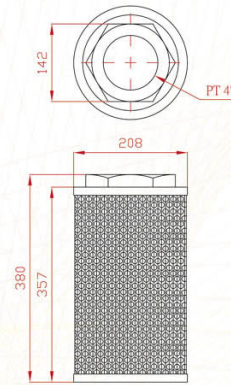
**MF-16**



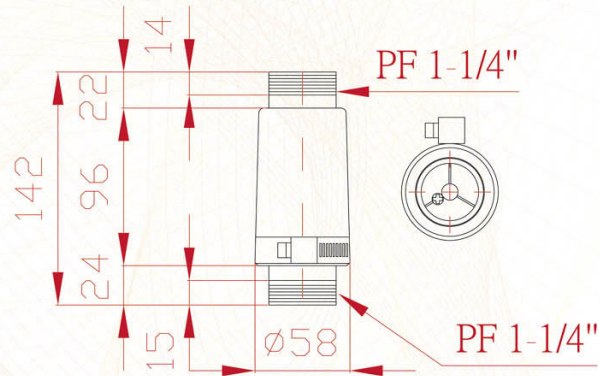
**MF-20**



**MF-32**

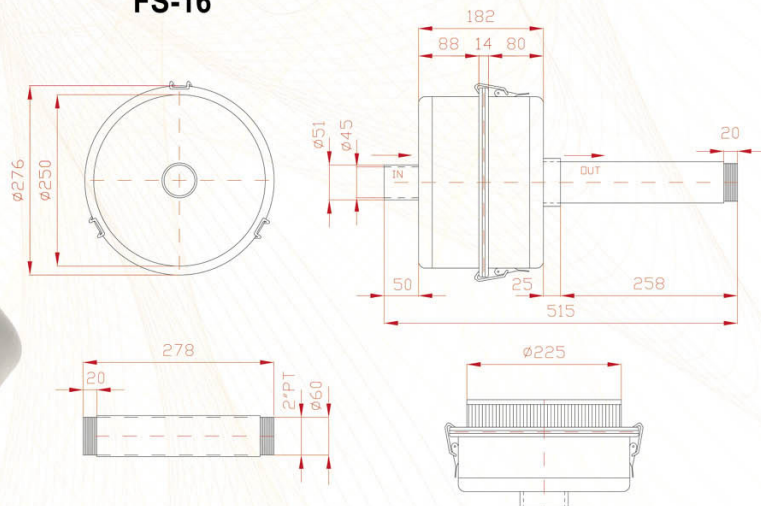


**BRV-1, BRV-2**



**FS-16**

內部圖  
(Internal part)



**SPECIFICATIONS**

型式 (Type)	口徑 (Thread)	總長度 (Length)	範圍 (Range)
BRV-01	PF 1-1/4"	142 mm	0-3000 mmAq
BRV-02	PF 1-1/4"	142 mm	0-6000 mmAq
型式 (Type)	口徑 (PT)	總長度 (Length)	最小粒徑 (Min. Dust Diameter)
FS-12	PT 1-1/2"	489 mm	5 µ
FS-16	PT 2"	515 mm	5 µ